

森の祭り神輿の組立

神輿の組立

1、 準備

1－1、事前準備

- ・お札のお祓い…館氷川神社（水宮 宮司）
- ・お神酒
- ・盛り塩

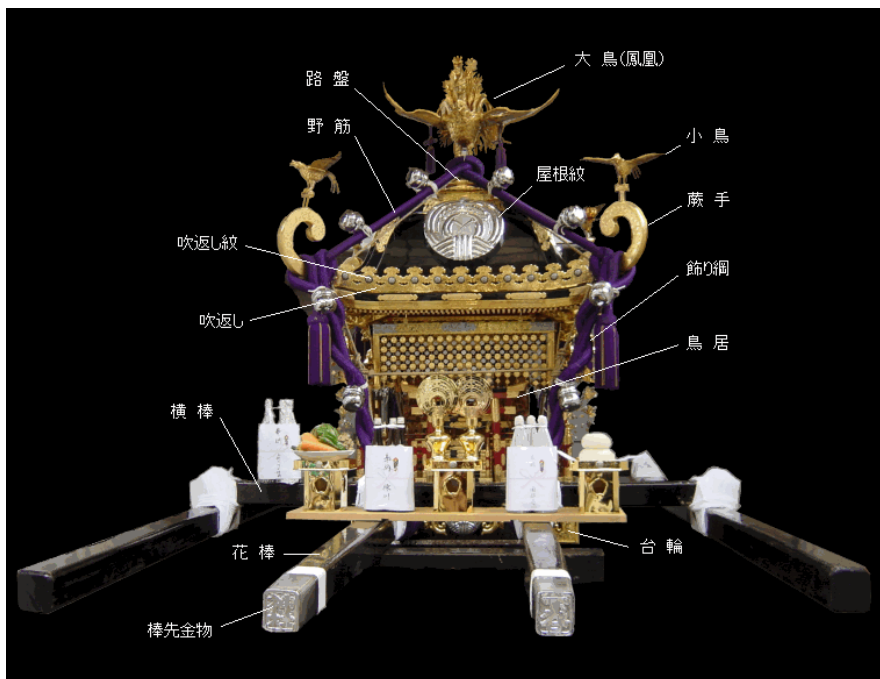
1－2、神輿部材の格納場所

別紙参照

2、 組立開始

2-1、神輿各部の名称

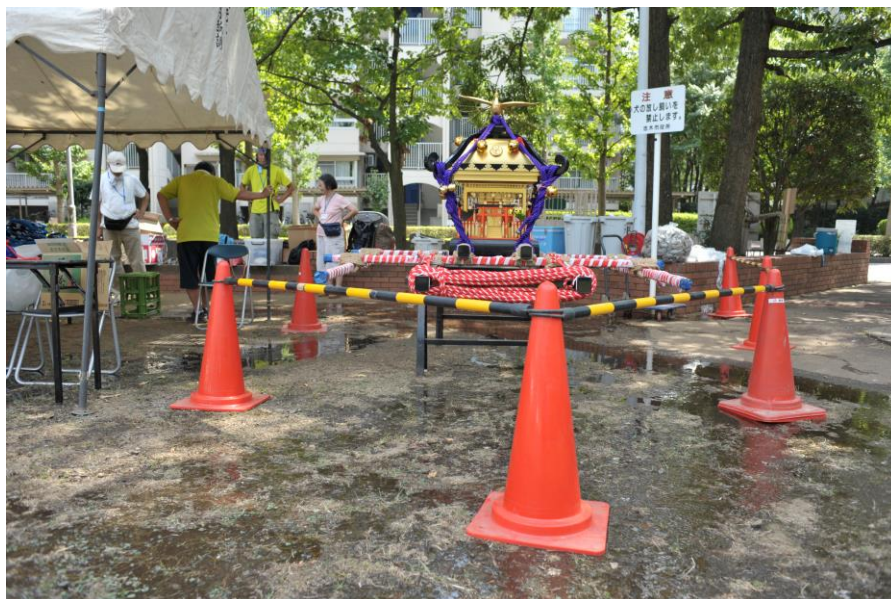
一般的な神輿



① 森の祭り神輿



② 子供神輿

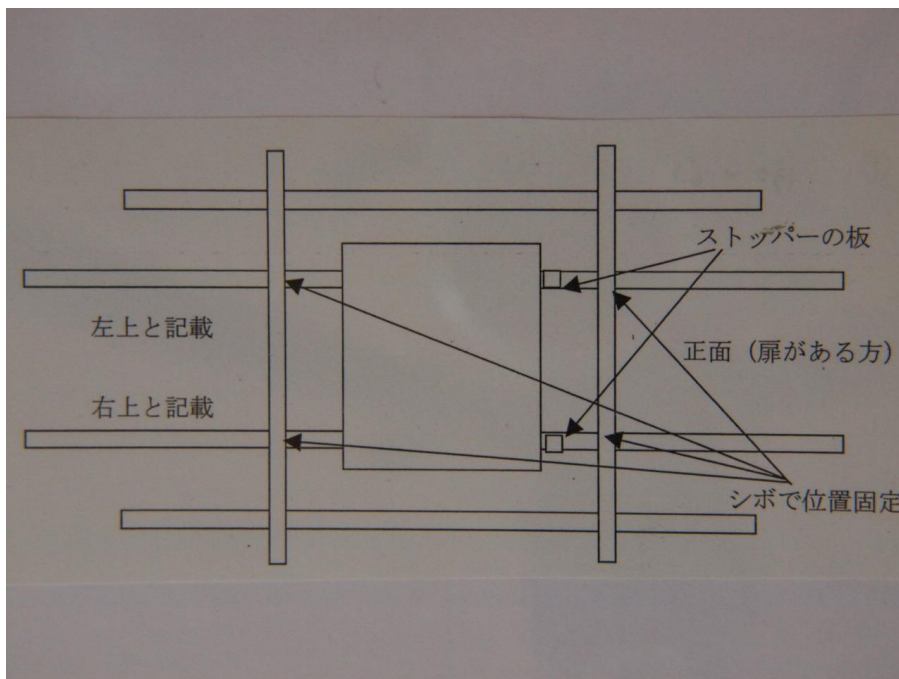


③ 樽神輿



2-2、担ぎ棒の組み方

担ぎ棒組立要領（上面からみた神輿と担ぎ棒）



(機材)

縦棒：無垢材 2本

横棒：無垢材 2本

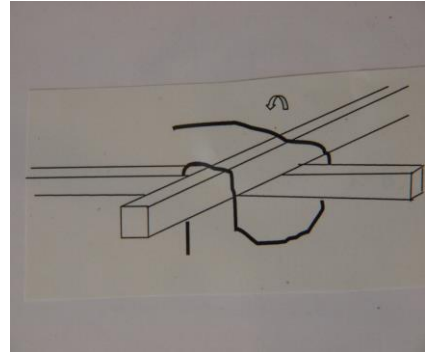
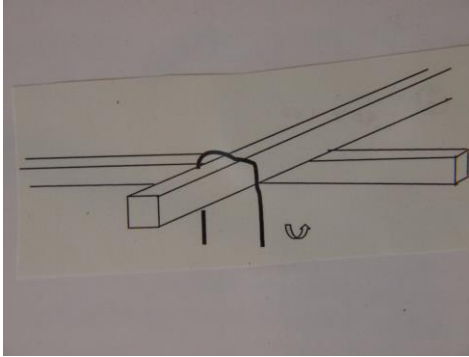
脇棒：無垢材 2本

もやい紐： 8本 麻製 直径8mm 10~12m

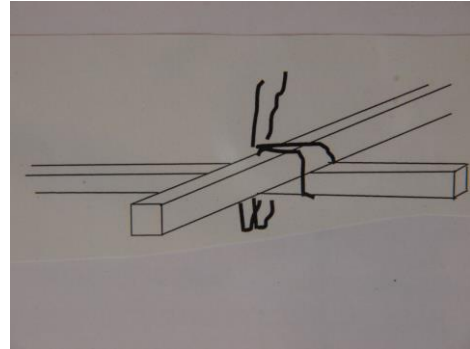
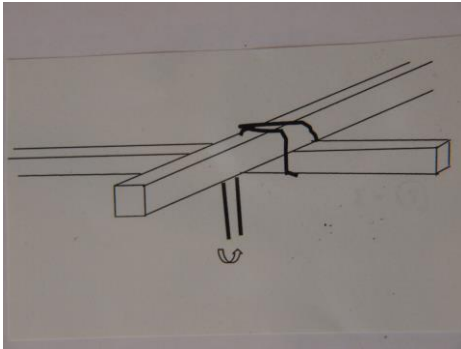
【縦棒を台座に通した後くさびをかませる】



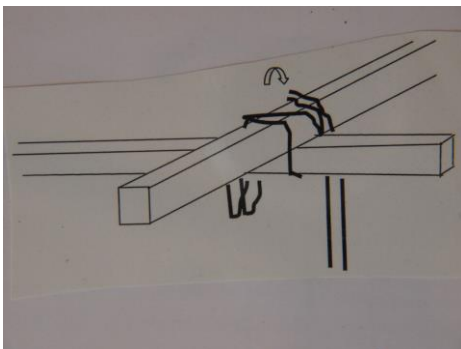
【横棒の外側に、紐中間部をかける】



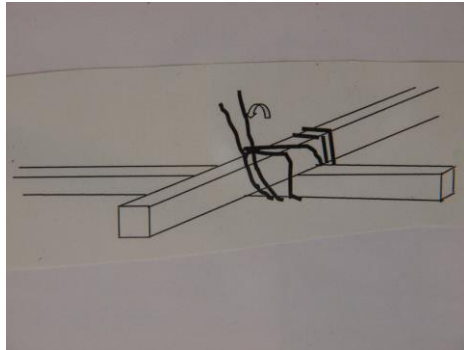
【縦棒の外側の一端を、縦棒の下を通し、横棒上を斜めに廻し、
もう一端とそろえる】



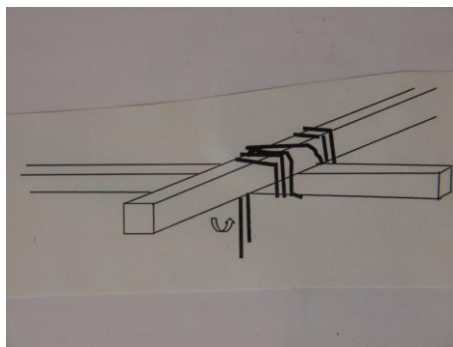
そろえた 2 本を一緒に巻いていく
縦棒の下を内側に通し上に廻す
横棒の上を越えて外側から下に抜く



【縦棒の下、前に通した紐の内側を通し横棒の外側から上に出す】



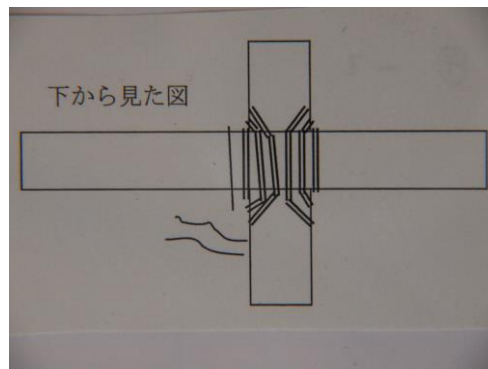
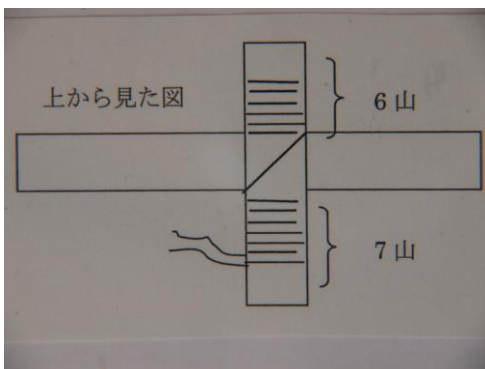
【横棒の上を通して下に抜く】





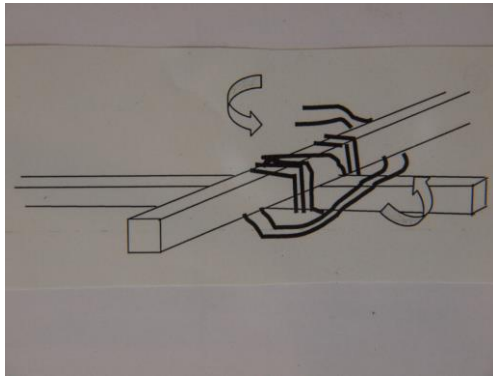
以降、順次下を通す時は前の紐の内側、上を通す時は前の紐の外側を通す

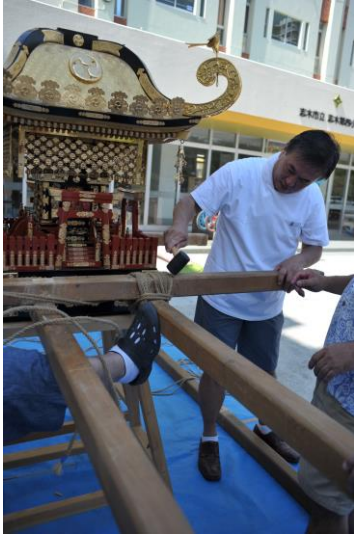
外側7山、内側6山となるまで繰り返す



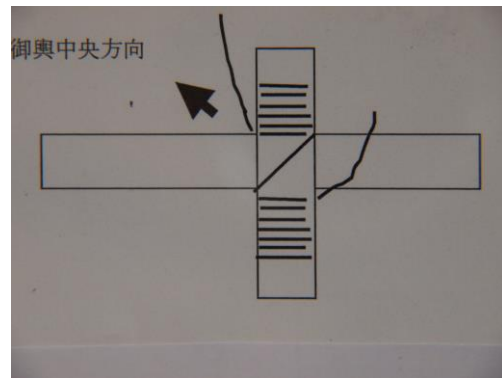
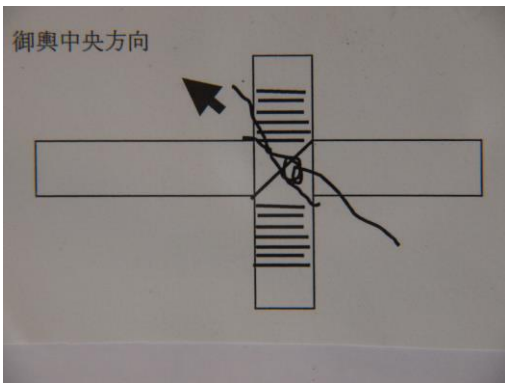


山数がそろったら、残りの紐で結び目を締めるために、縦棒と横棒の間を横に締めつける



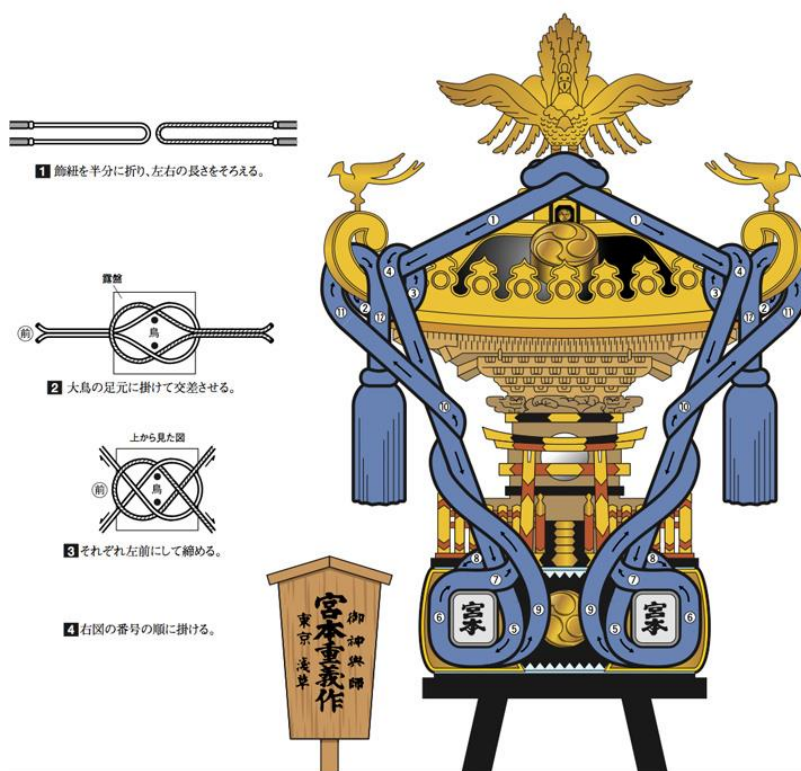


【最後の締め方】





2-3、神輿紐の飾り方



【鳳凰足への取付】



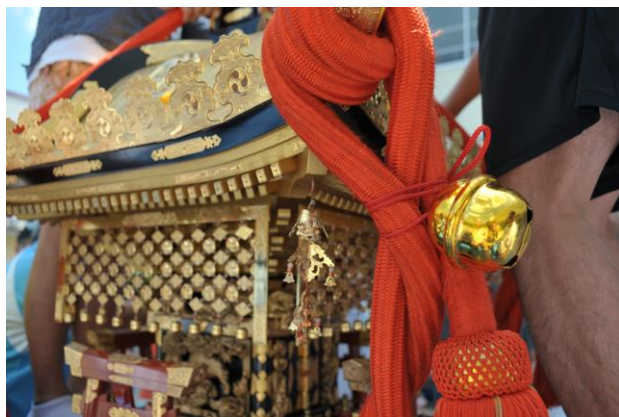
【鳳凰の足から屋根四方先端への綱の結び方】



【綱の担ぎ棒への結び方】



【鈴の取付】





【いざ出陣】

